

ROHRFEDERMANOMETER NG 630 BOURDON-TUBE PRESSURE GAUGE ND 630

Grundauführung:

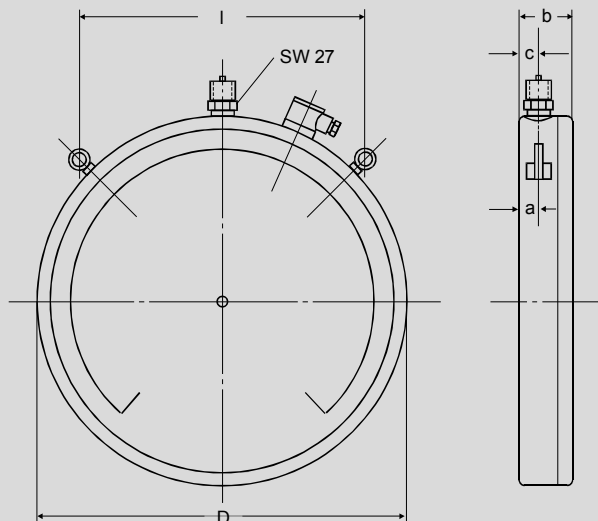
- V 004 Anzeigebereiche...
 Genauigkeitsklasse: 1,0
 Skala weiß, Beschriftung schwarz
 Zeigerausschlag 270°
 Zeiger zentrisch
 Rohrfeder: Spezialbronze
 Anschluss: Messing
 Deckscheibe: Acrylglas
 Anschluss nach oben, zwei Ösenschrauben
 V 064 Anschlussgewinde G 1/2"
 Gehäuse: Aluminium
 Überrying: Stahl, schwarz beschichtet

Sonderausführungen: siehe Rückseite

Basic design:

- V 004 Ranges...
 Accuracy: 1,0 % fsd
 White dial, black lettering
 Pointer deflection 270°
 Pointer centric
 Bourdon-tube: Special bronze
 Socket: Brass
 Window: Acrylic glass
 Connection on top, two eyebolts
 V 064 Connection: 1/2" BSP(m)
 Case: Aluminum
 Ring: steel, coated black

Variations: see back side



D	l	a	b	c
630	482	60	130	50

Gewicht ca. 20 kg · Maße in mm
 Weight appr. 20 kg · Dimensions in mm



Bild ähnlich – Image similar

Sonderausführungen:

- V 022 Explosionsdeckel
- V 032 Rote Marke bei...
- V 038 Feinere Teilung
- V 040 Sonderteilung
- V 042 Innenbeleuchtung
- V 043 Zweiseitige Anzeige
- V 044 Befestigungswinkel für Wandmontage
- V 050 Werk aus Edelstahl
- V 065 Sondergewinde
- Z 521 Drosselschraube

Weitere Sonderausführungen: auf Anfrage**Variations:**

- V 022 Blow-out disc
- V 032 Red marking at...
- V 038 Fine graduation
- V 040 Special graduation
- V 042 Interior light
- V 043 Mirror-backed scale
- V 044 Connection angle for wall mounting
- V 050 Movement st. steel
- V 065 Special thread
- Z 521 Throttle screw

Additional variations: on request